

Instrucciones de montaje · Assembly Instructions

A-1967 MARTHA

ES · IMPORTANTE: A CONSERVAR PARA FUTURAS CONSULTAS. LÉASE ATENTAMENTE.

EN · IMPORTANT: PLEASE KEEP FOR FUTURE REFERENCE. READ CAREFULLY.

FR · ATTENTION: CONSERVER POUR CONSULTER AU FUTUR.

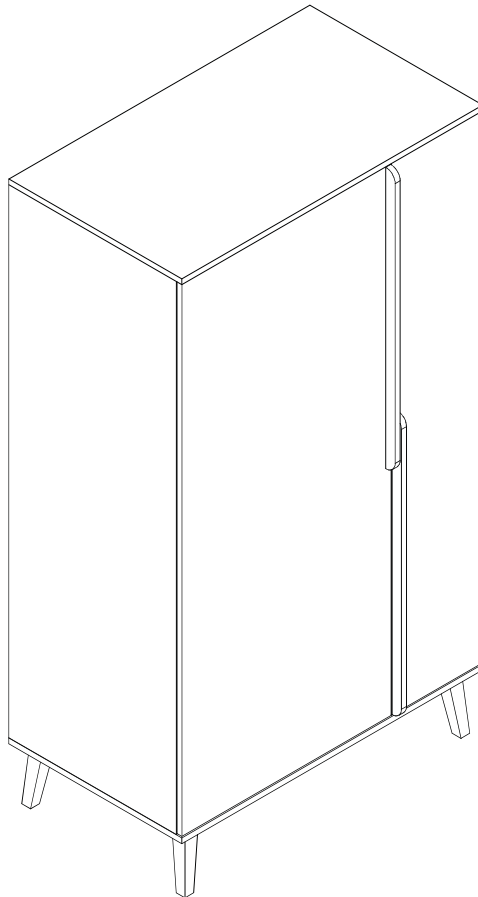
IT · IMPORTANTE: LEGGERE ATTENTAMENTE LE ISTRUZIONE. TENERE PER FUTURE CONSULTAZIONE.

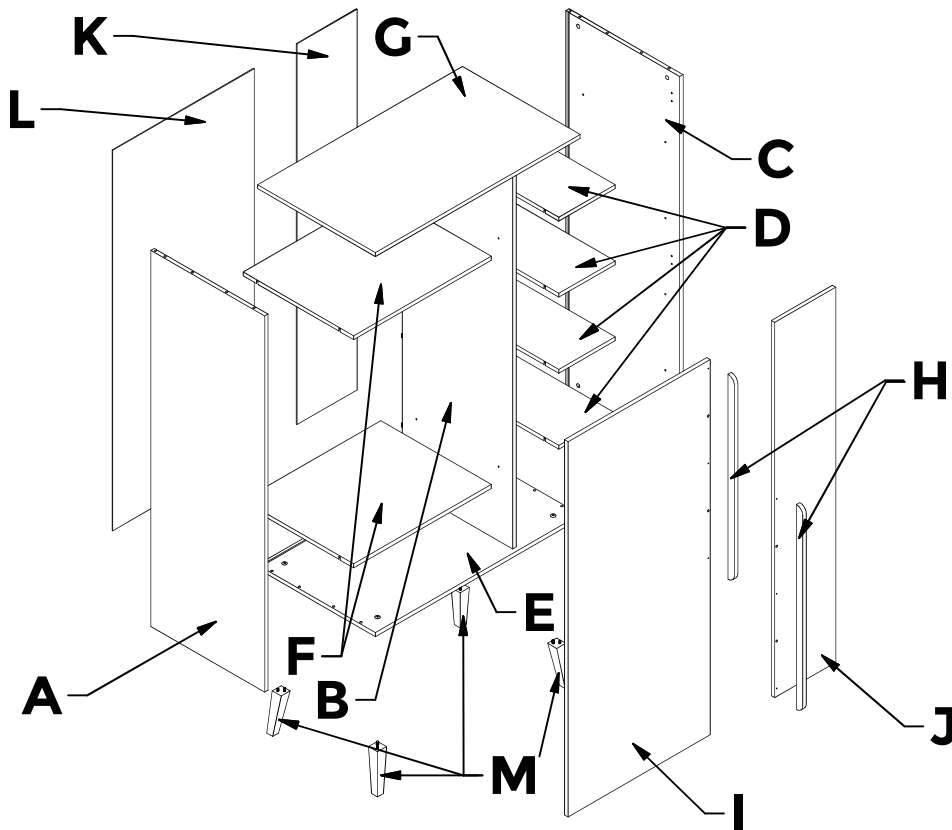
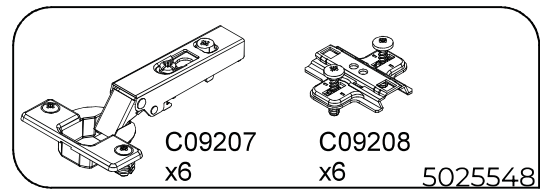
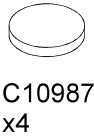
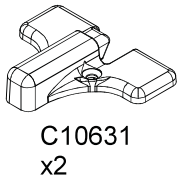
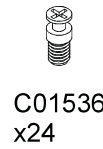
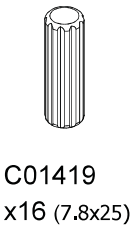
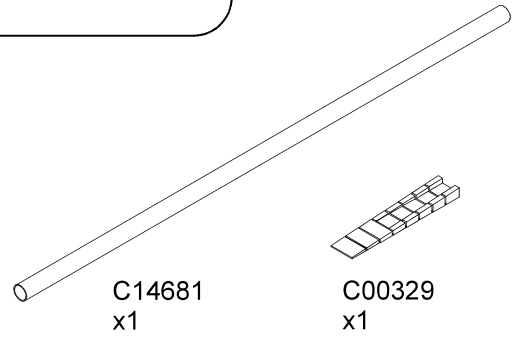
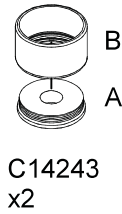
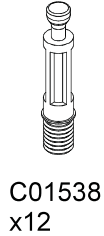
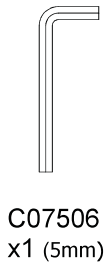
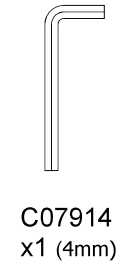
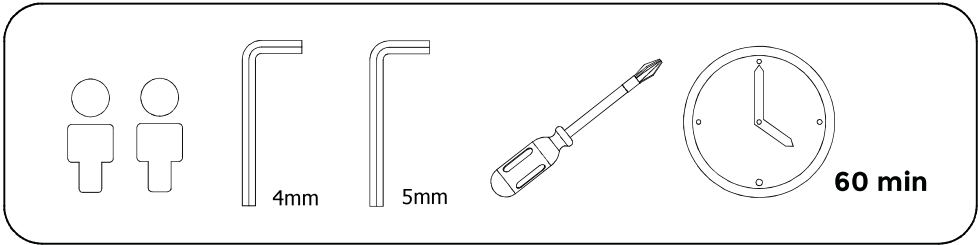
PT · IMPORTANTE: MANTENHA PARA FUTURAS CONSULTAS. LÉASE ATENTAMENTE.

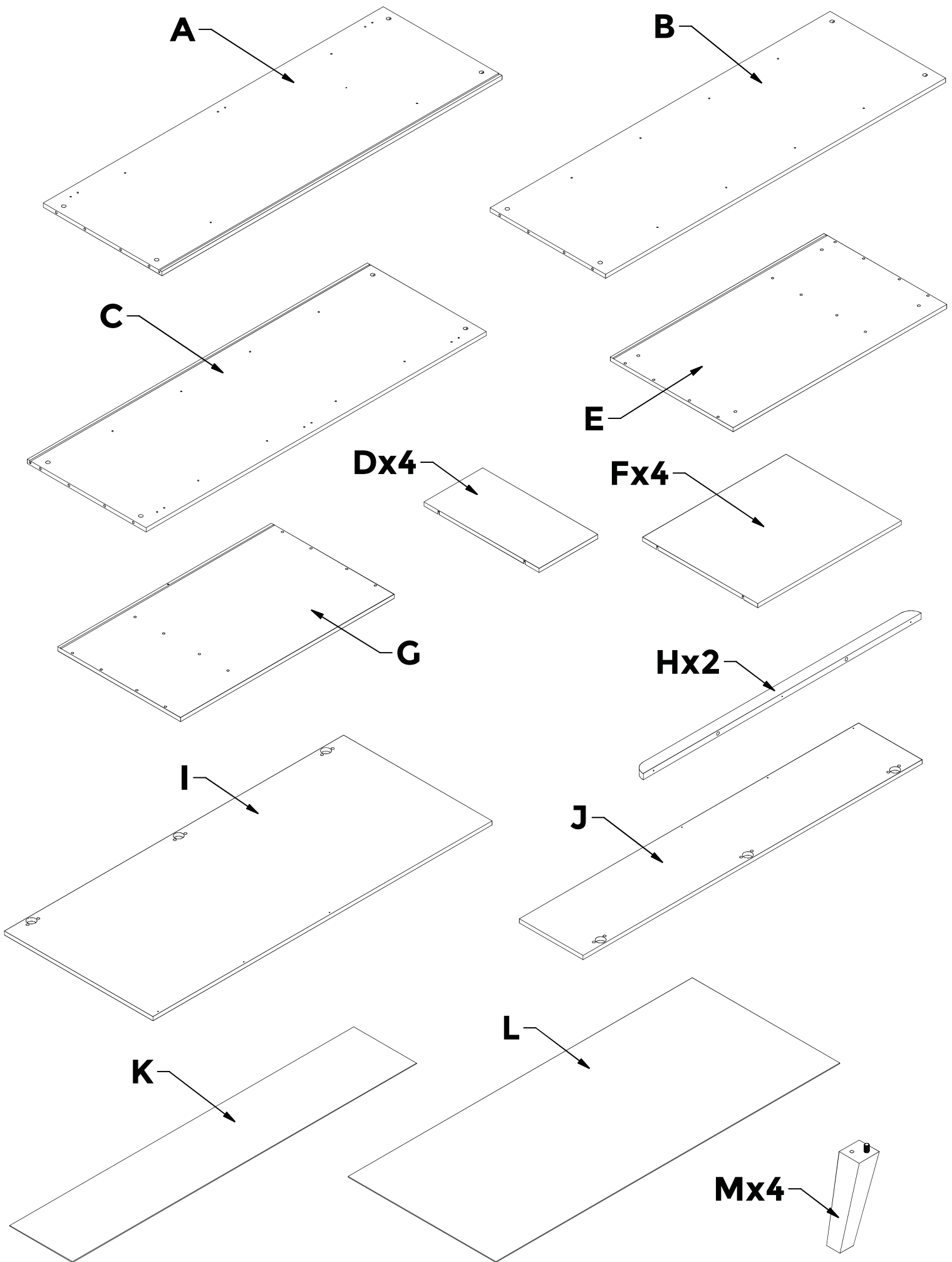
R · ВАЖНО: СОХРАНИТЕ ДЛЯ ДАЛЬНЕЙШЕГО ИСПОЛЬЗОВАНИЯ. ВНИМАТЕЛЬНО ПРОЧИТАЙТЕ.

A · — لامعتسالا لابق اديج أرقا. ةعجارم لل ظفح ا. ماه

CN · 重要事项：保留以备将来参考，请仔细阅读。







1



C14243
x1



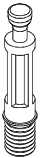
C01113
x1 (3.5x15)



C01537
x4



C01536
x4

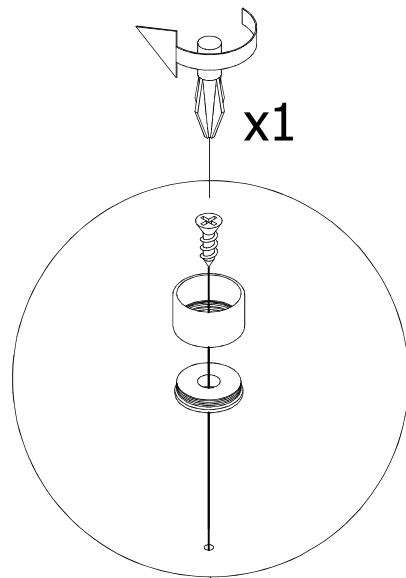
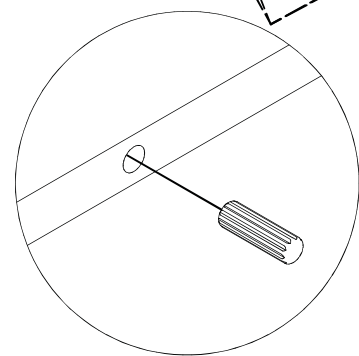
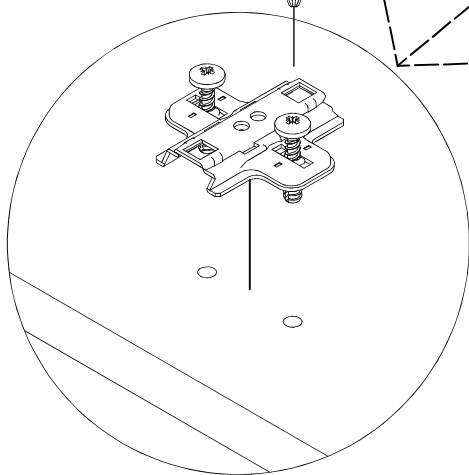


C01538
x4

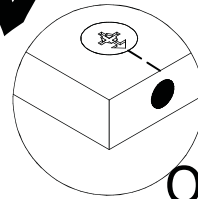


C01419
x4 (7.8x25)

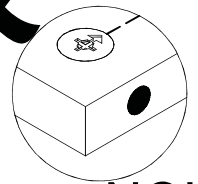
x6



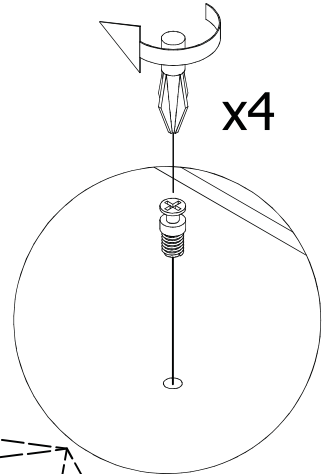
x1



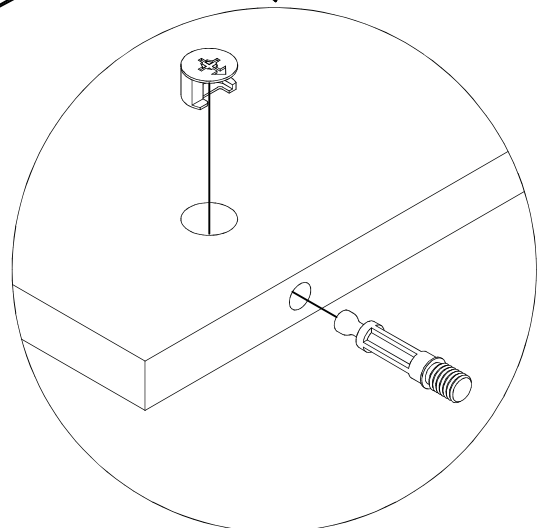
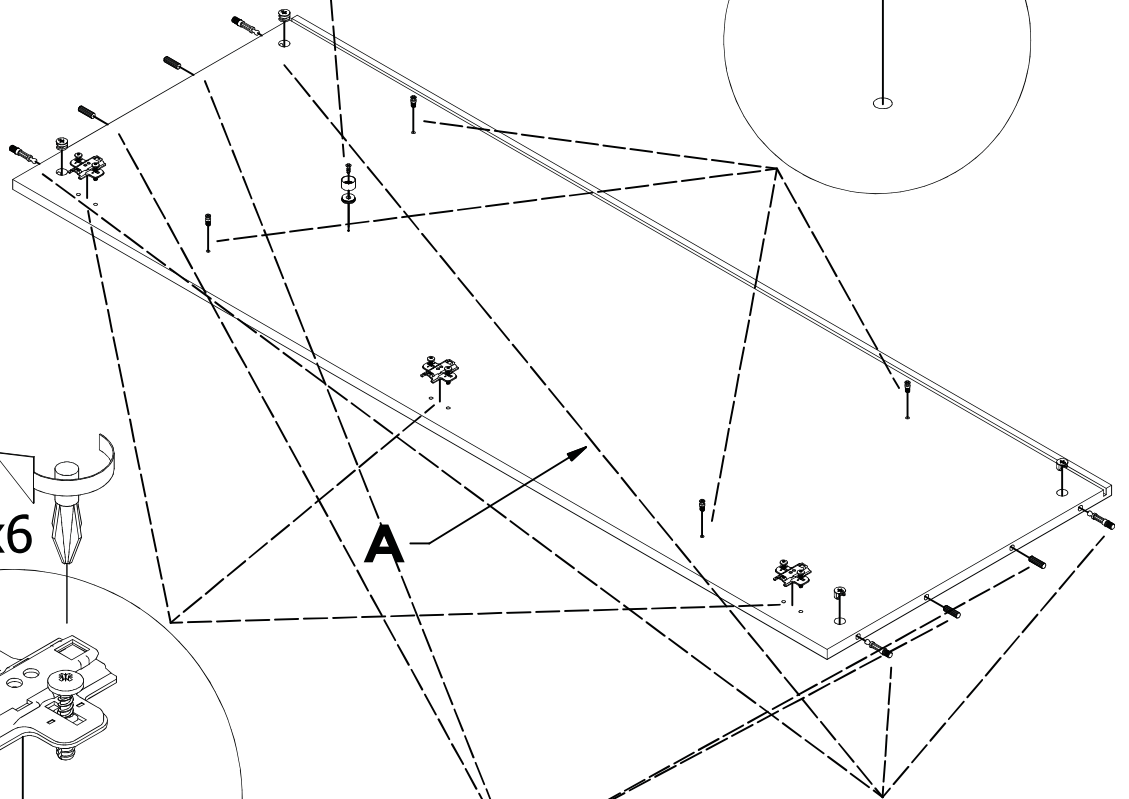
OK



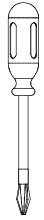
NOK



x4



2



C01537
x4



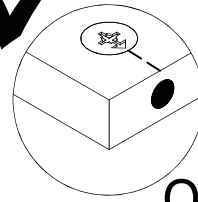
C01536
x8



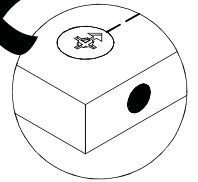
C01538
x4



C01419
x4 (7.8x25)

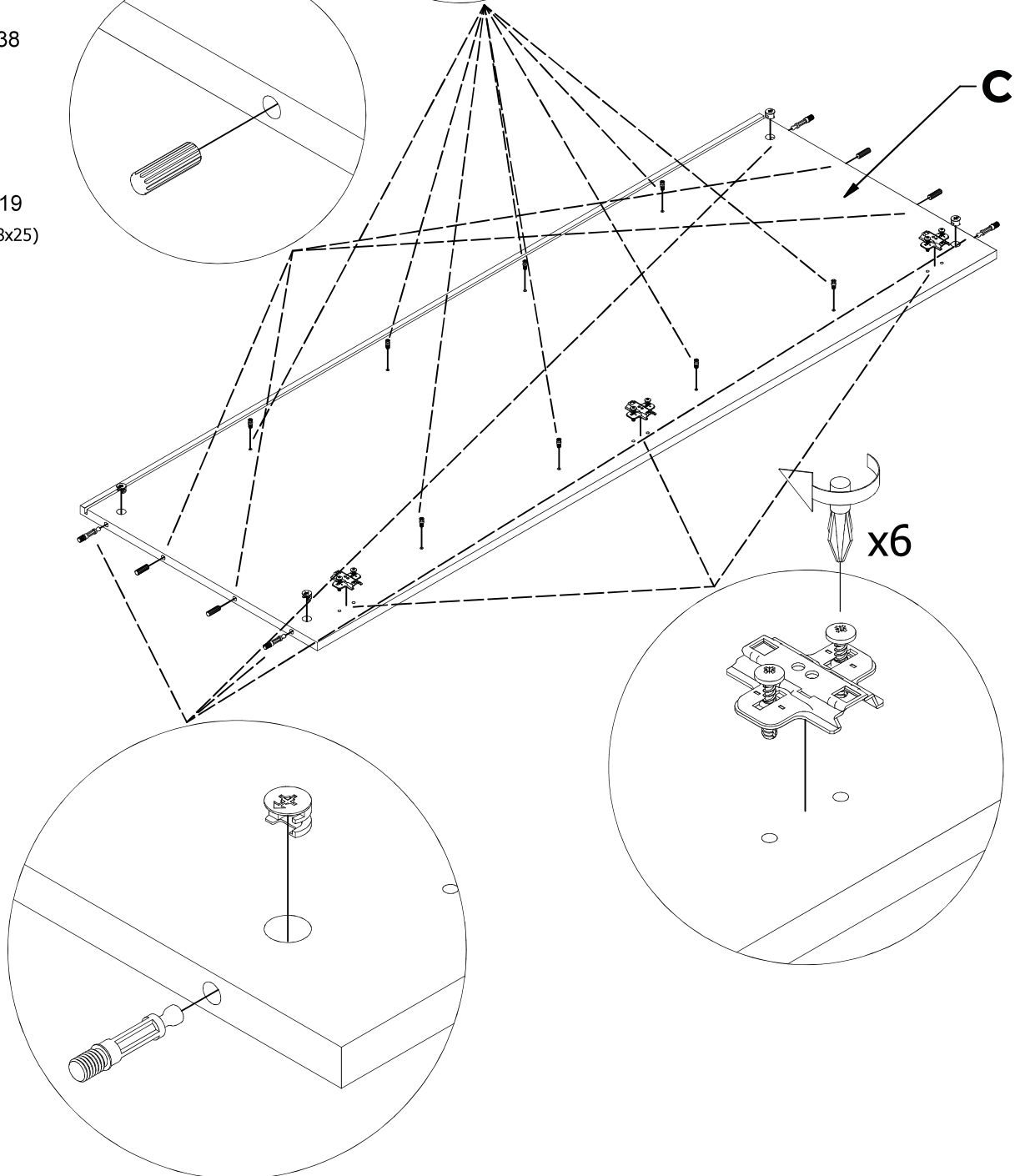
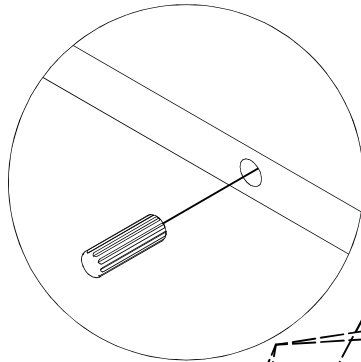
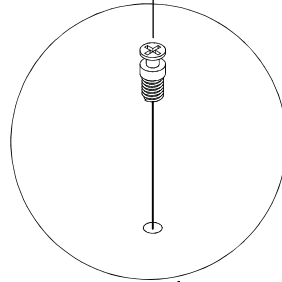


OK



NOK


x8





x6


3

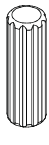


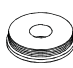
 C01113
x1 (3.5x15)

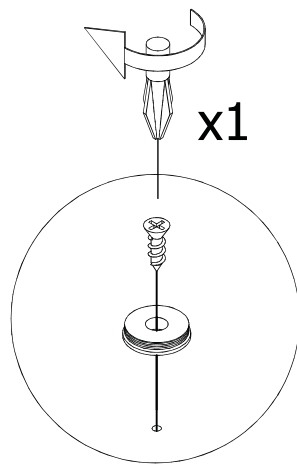
 C01537
x4

 C01536
x12

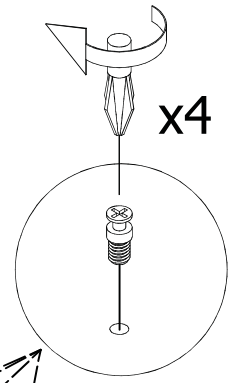
 C01538
x4

 C01419
x4 (7.8x25)

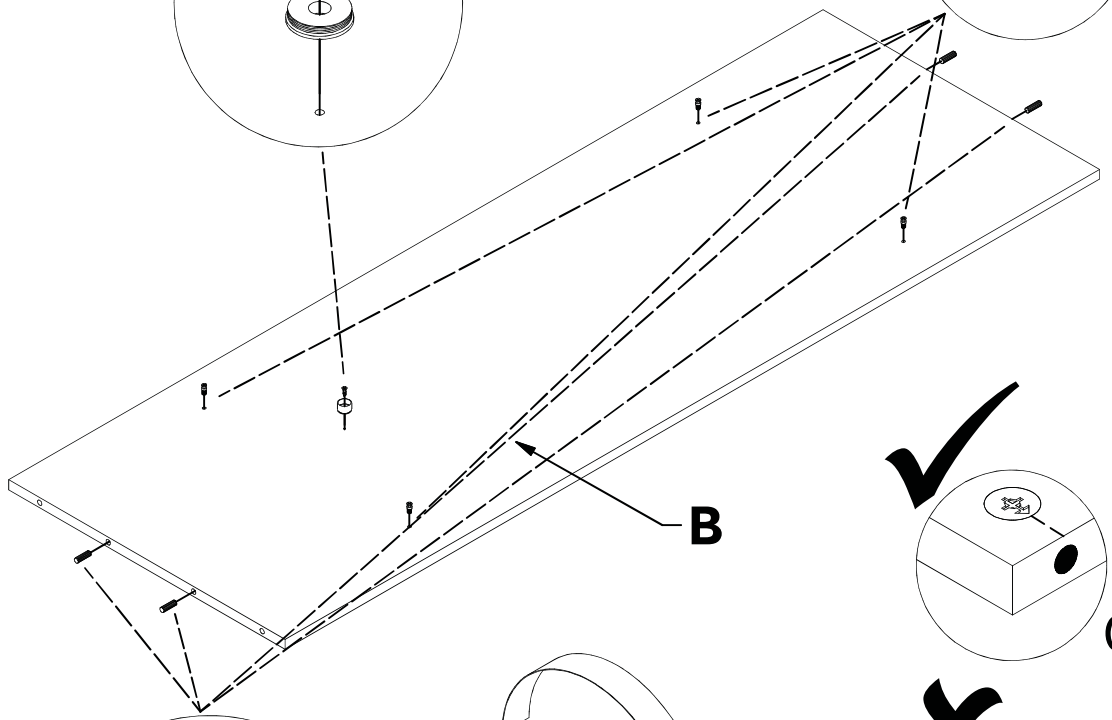
 C14243
x1



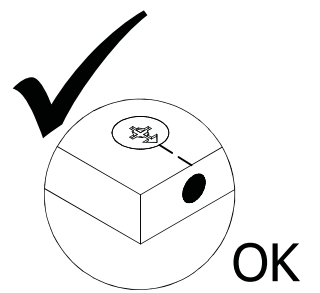
x1



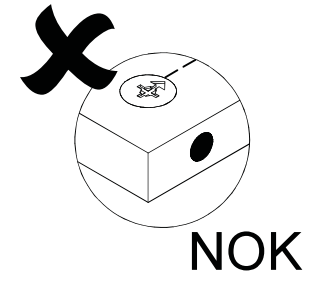
x4



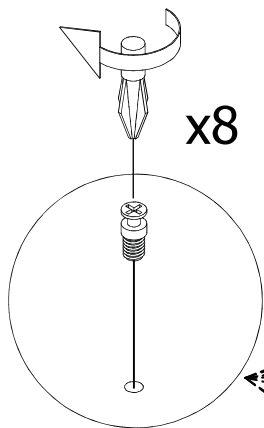
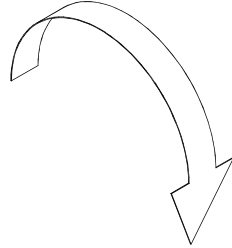
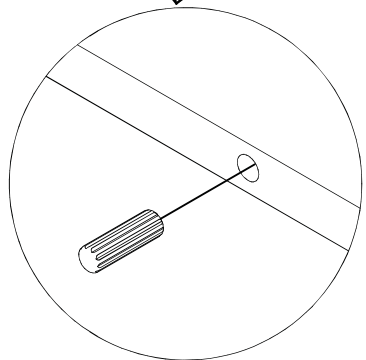
B



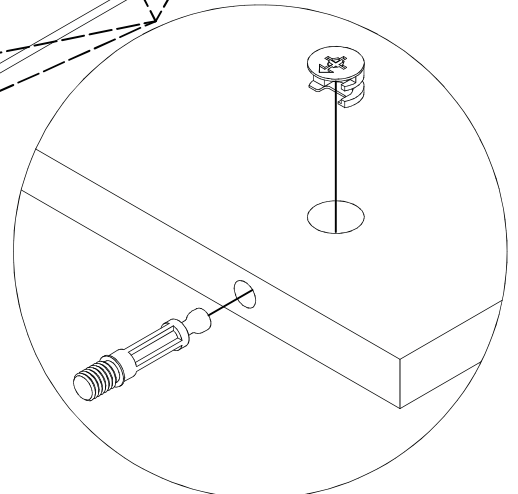
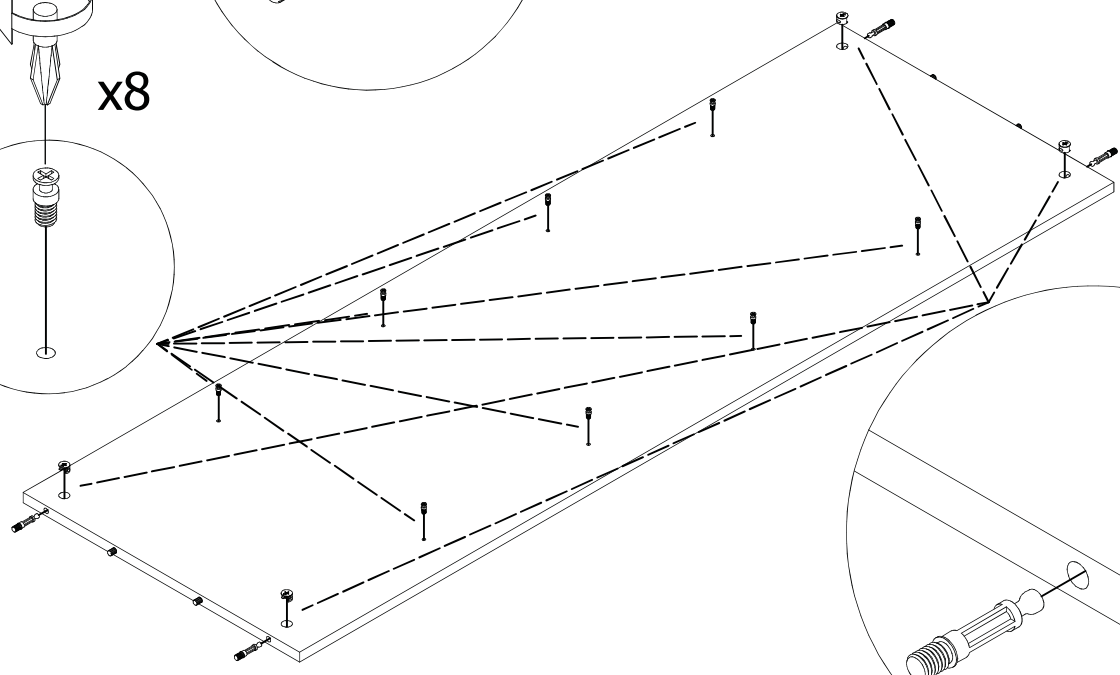
OK



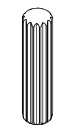
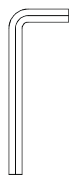
NOK



x8



4



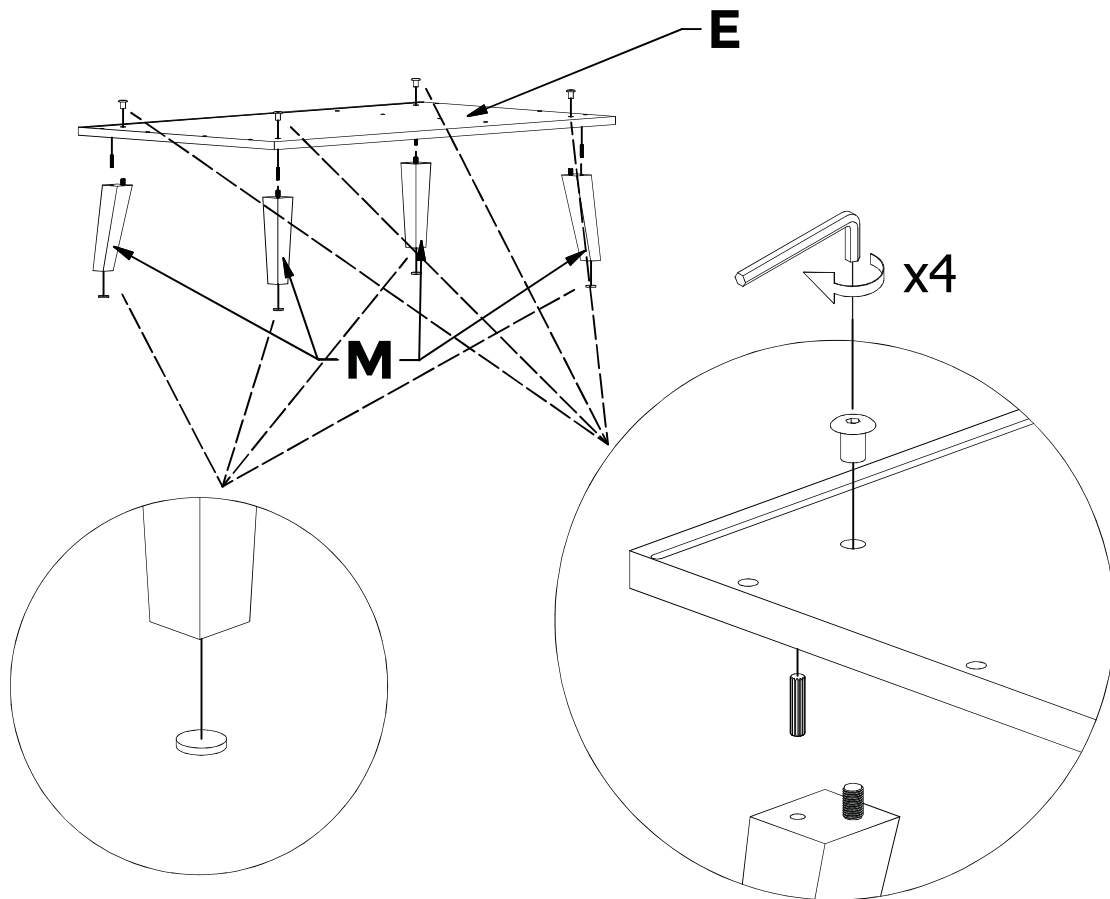
C01247
x4 (6x25)



C11286
x4



C10987
x4

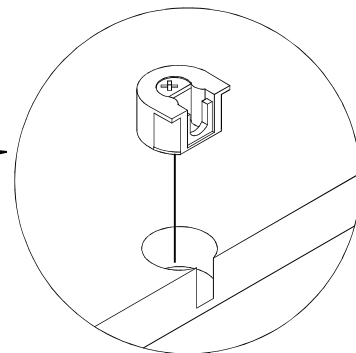
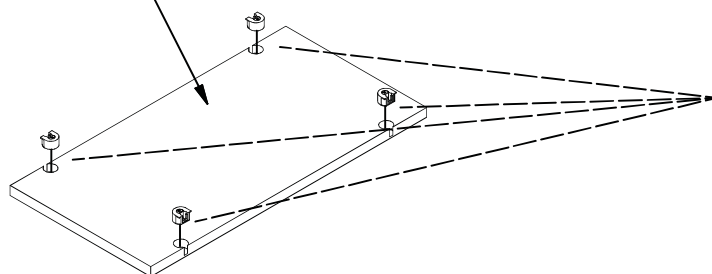


5

Dx4



C01759
x16

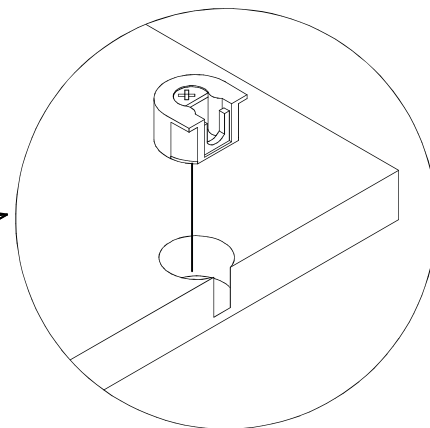
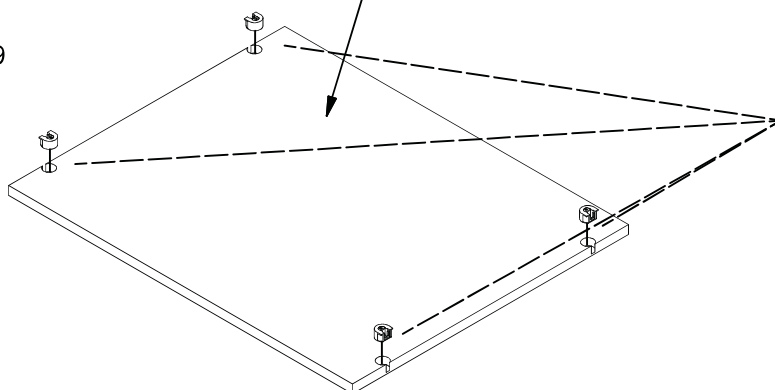


6

Fx2



C01759
x8



7



C01113
x1 (3.5x15)

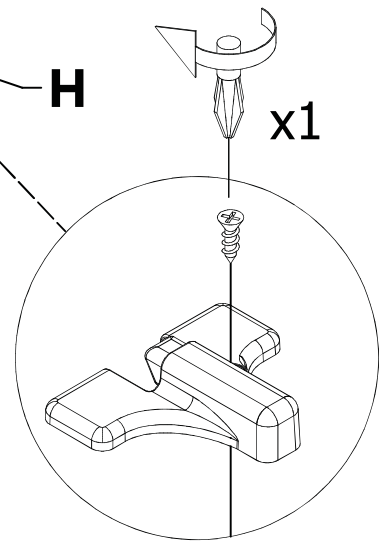
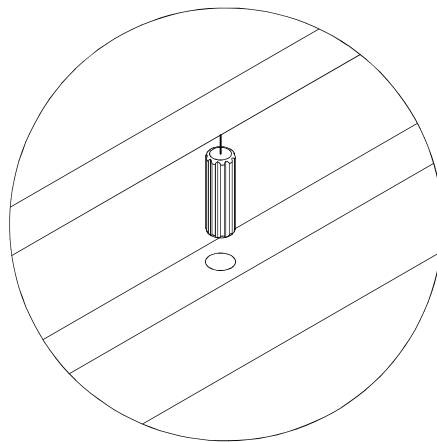
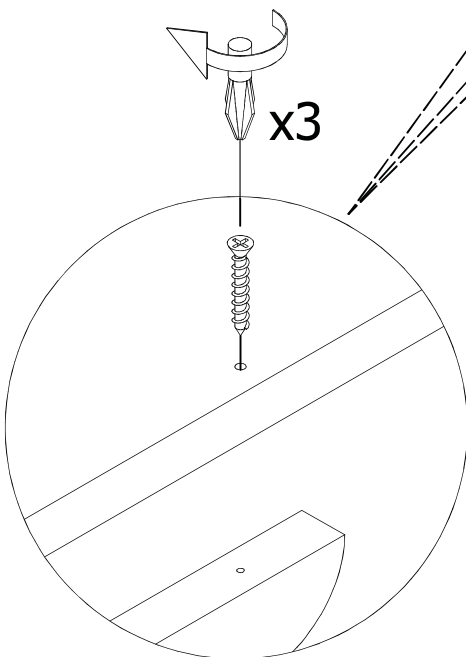
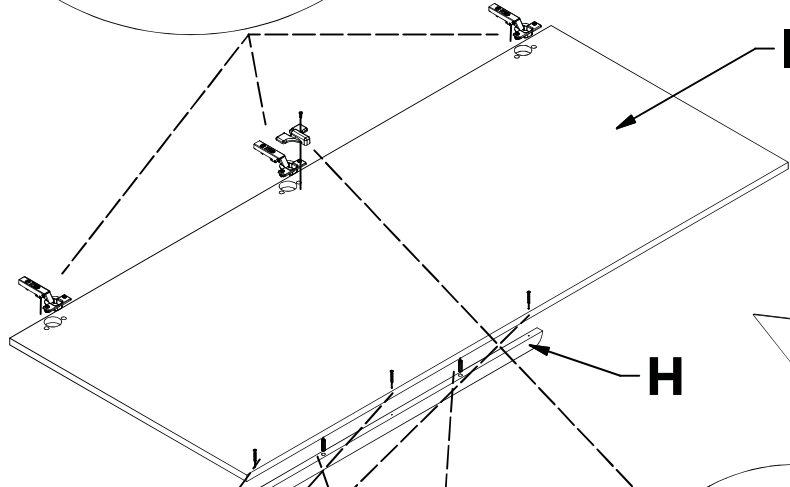
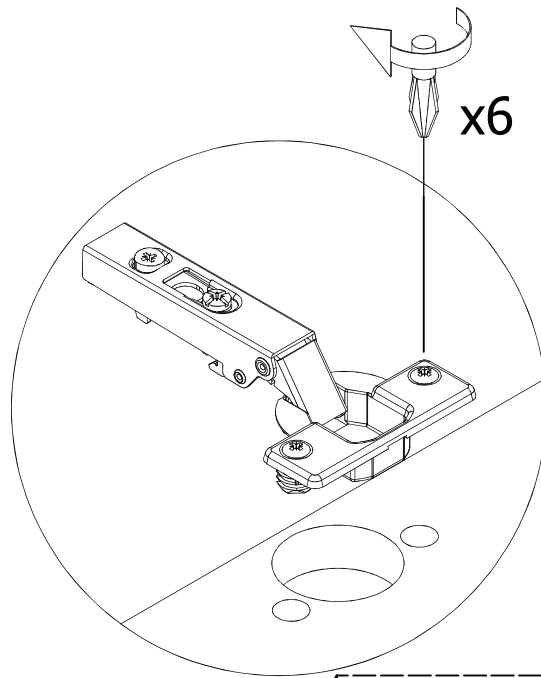
C01419
x2 (7.8x25)

C09207
x3

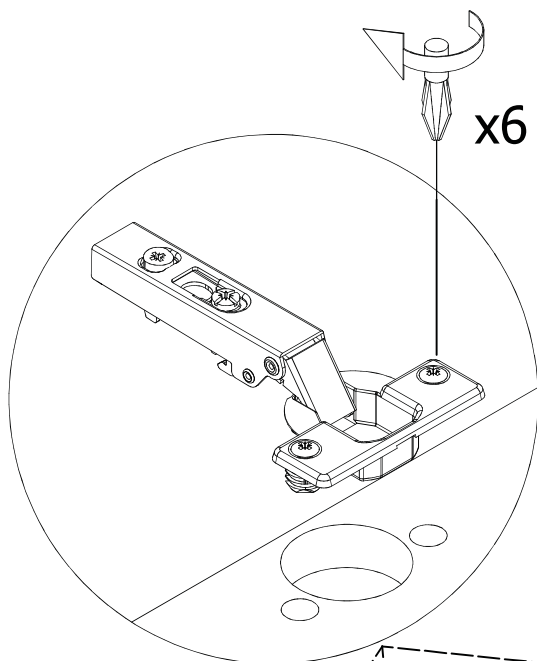
C09208
x3

C03122
x3 (3.5x30)

C10631
x1



8



C01113
x1 (3.5x15)

C01419
x2 (7.8x25)

C09207
x3

C09208
x3

C03122
x3 (3.5x30)

C10631
x1

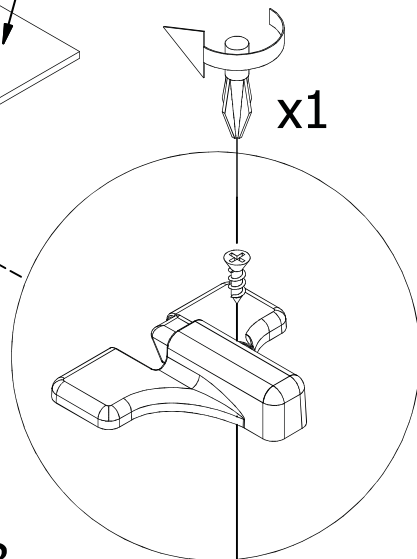
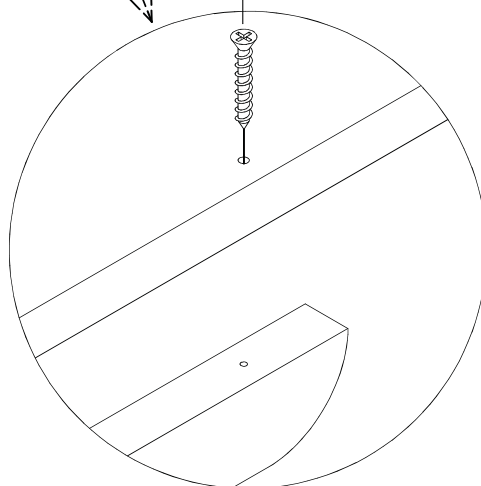
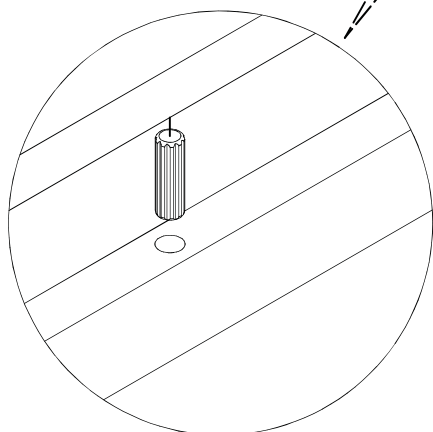
J

H

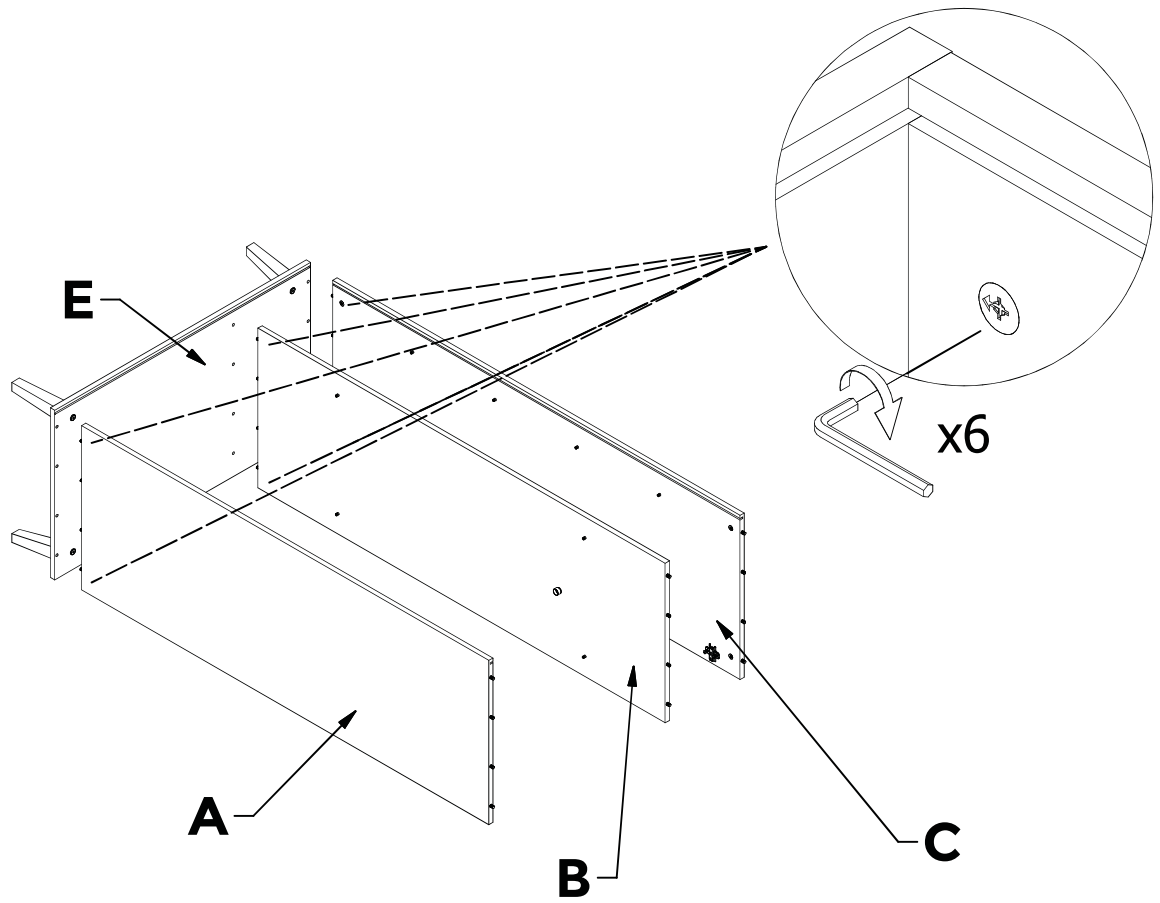
J

x1

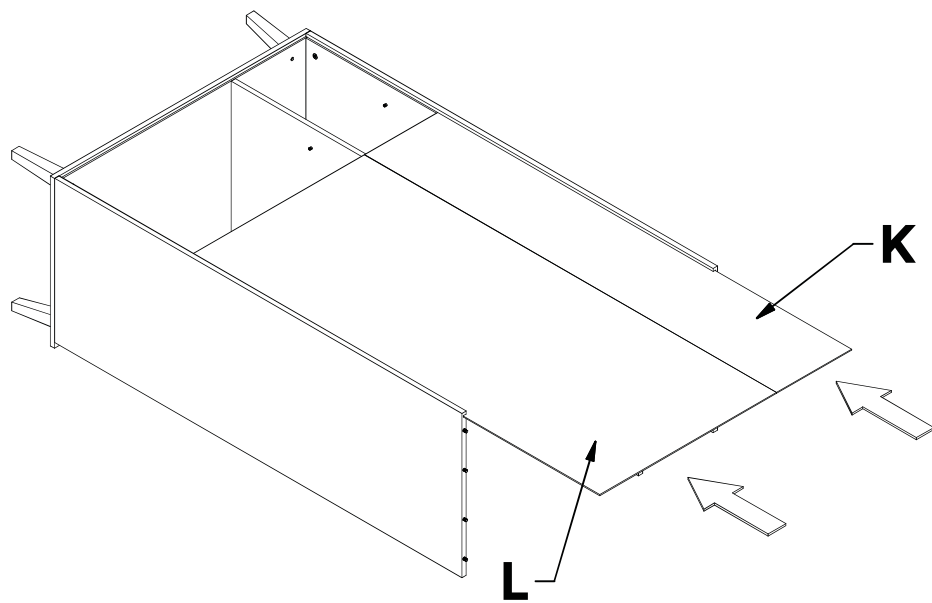
x3



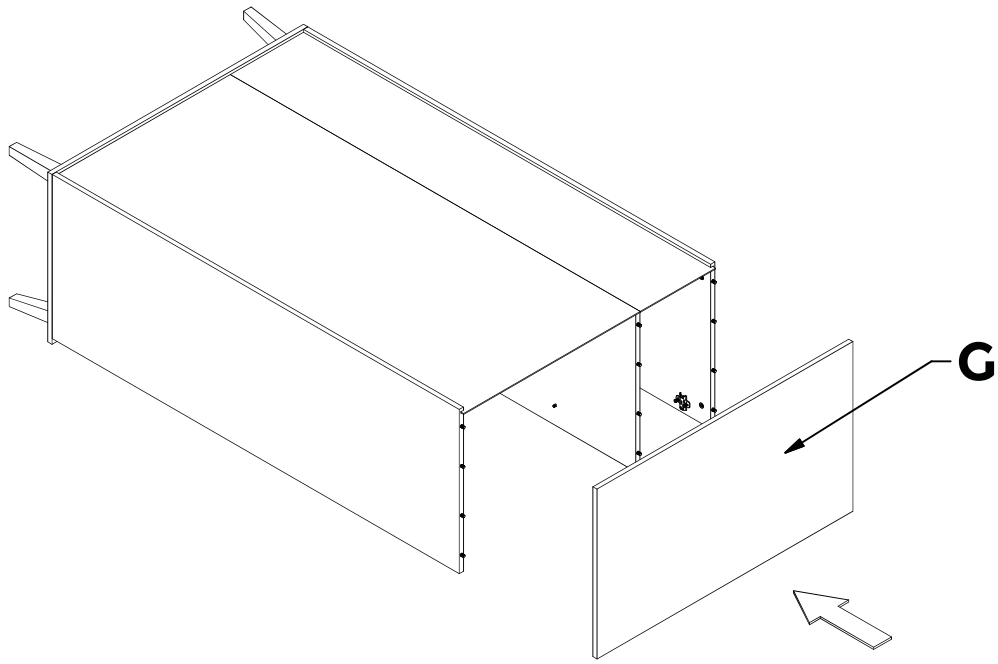
9



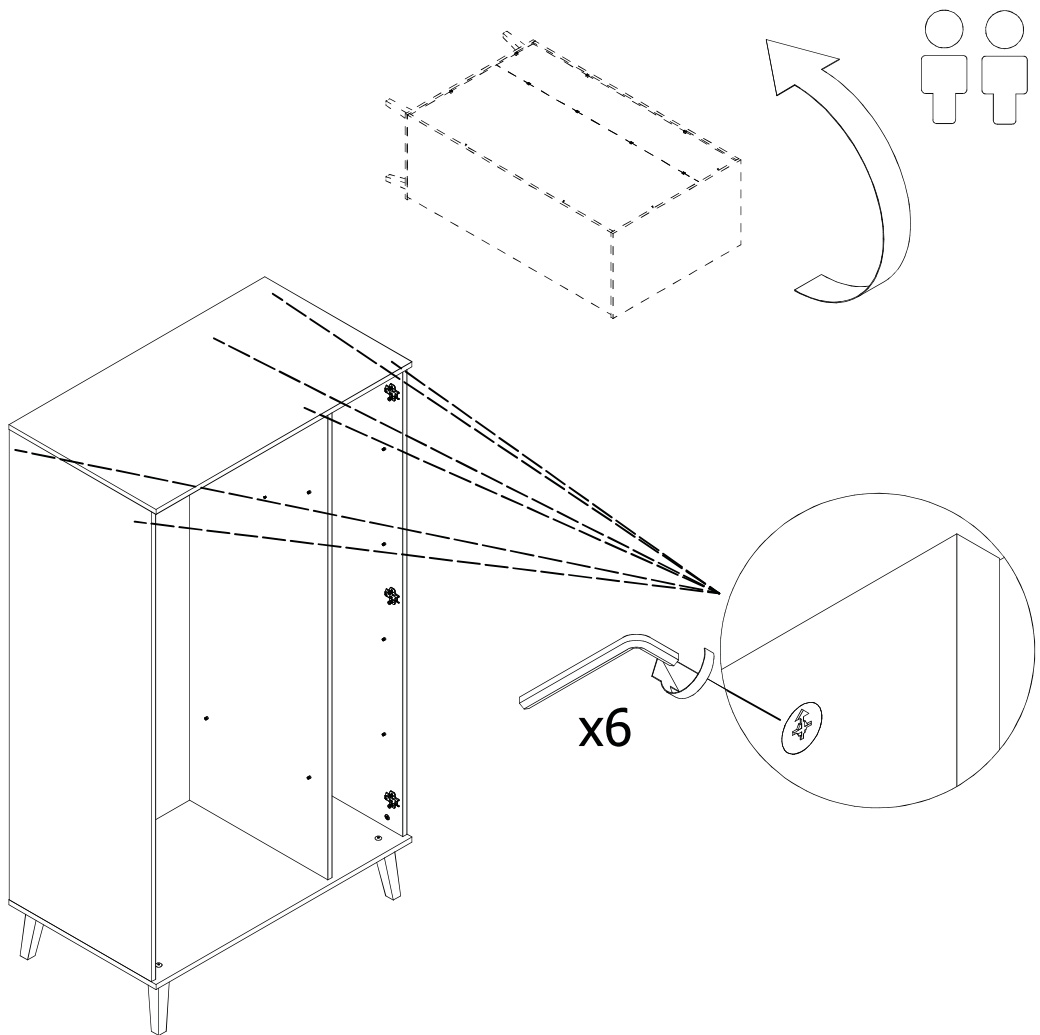
10



11



12



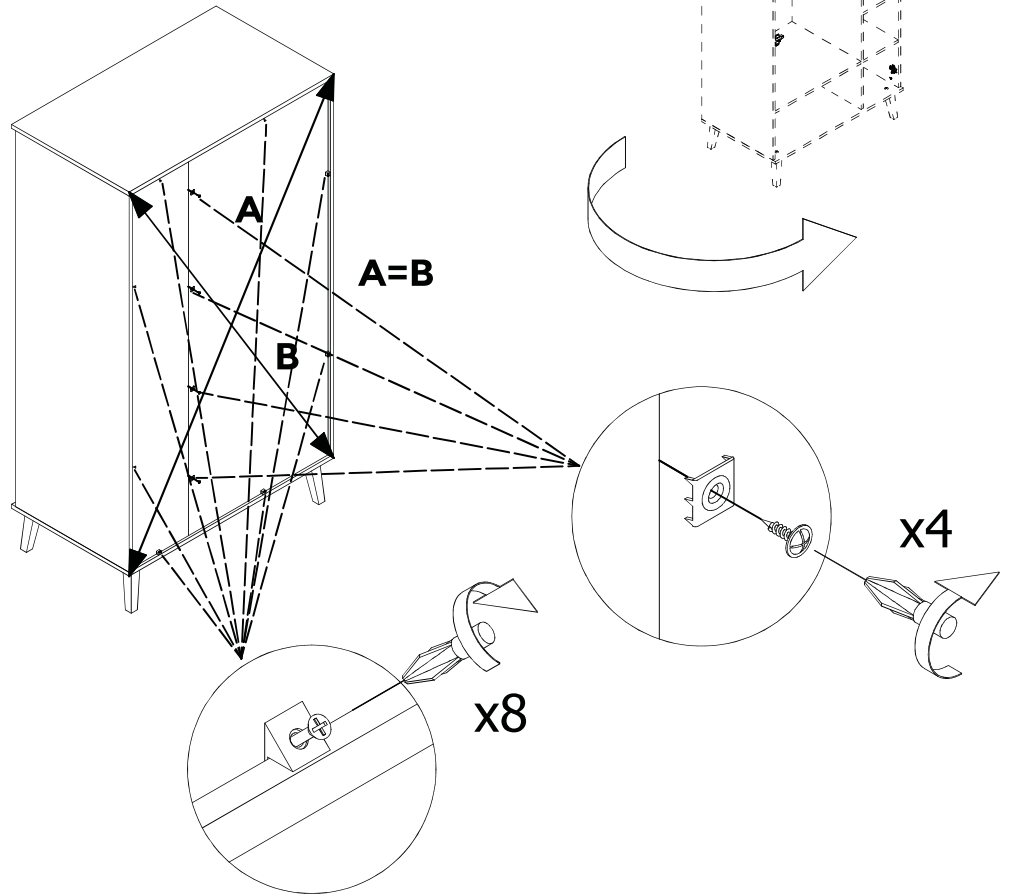
13



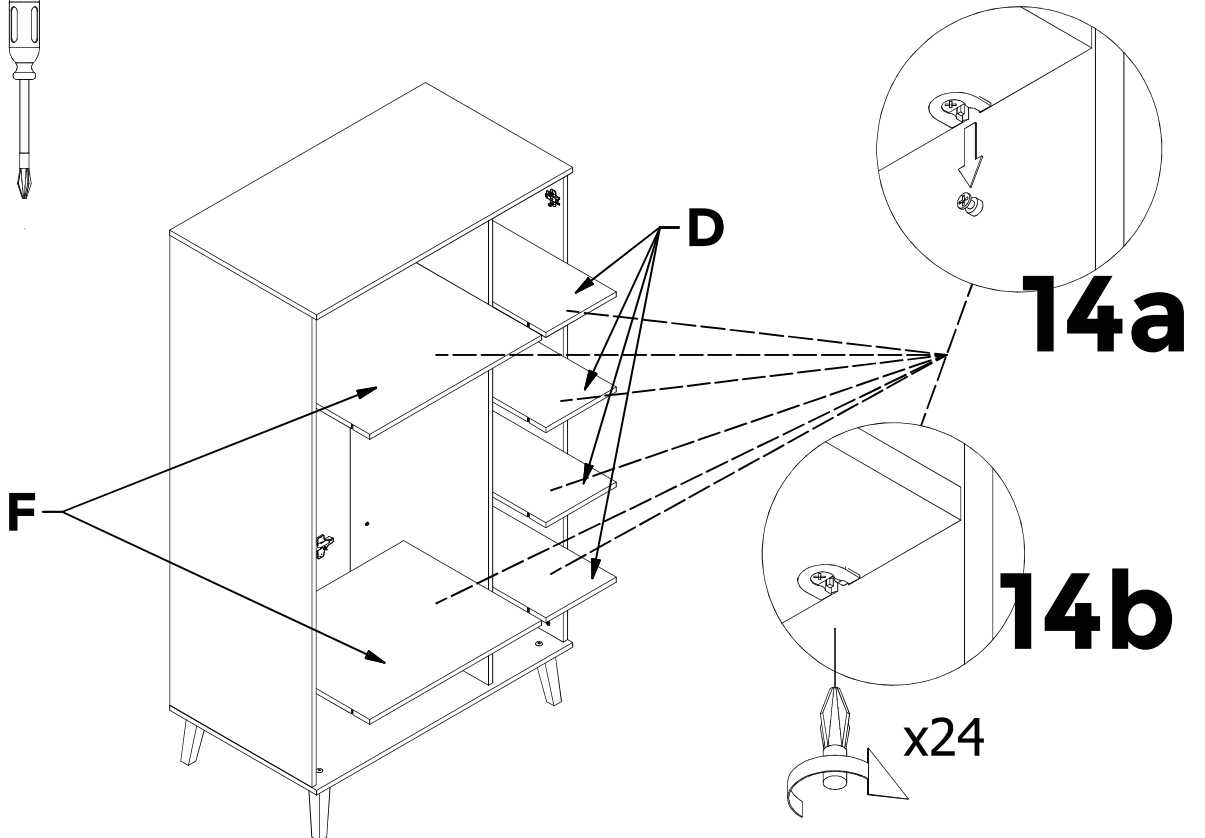
C04790
x8

C00325
x4

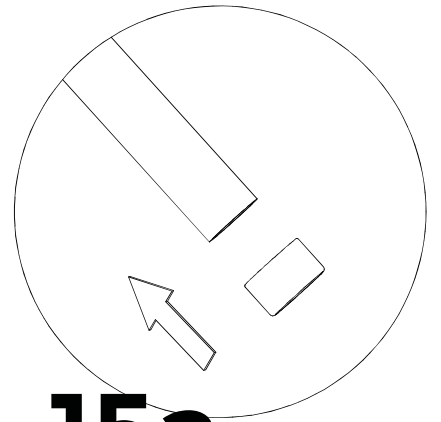
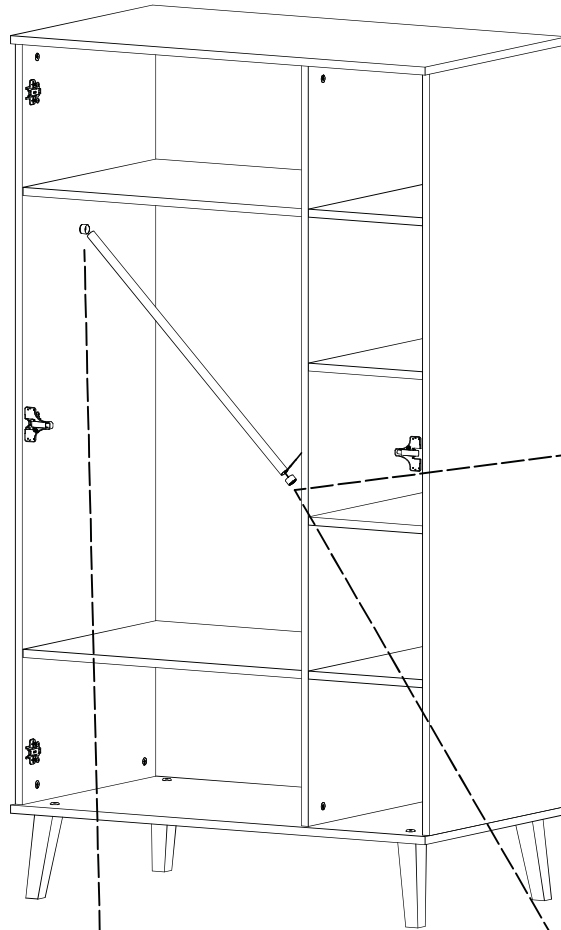
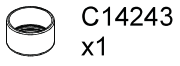
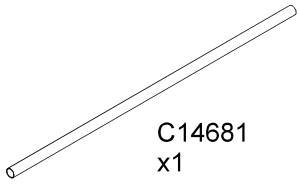
C01528
x4



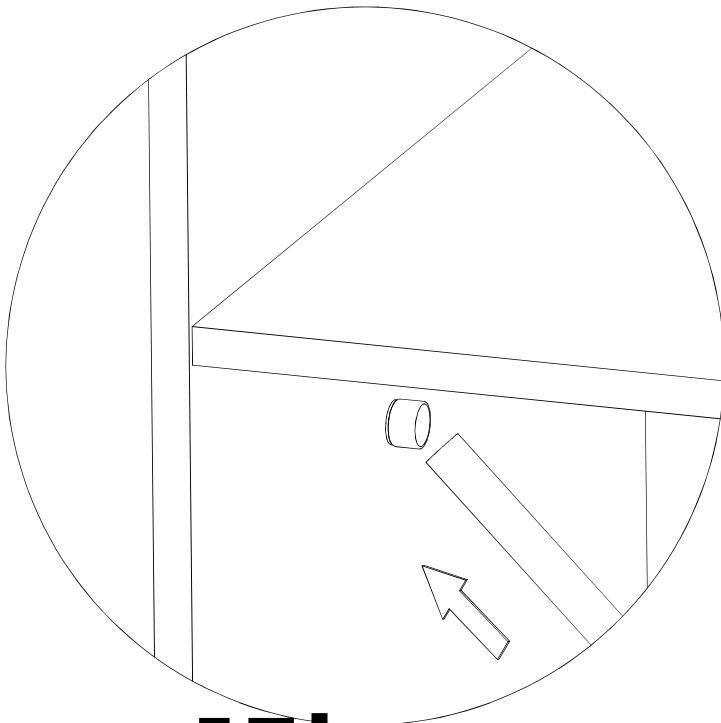
14



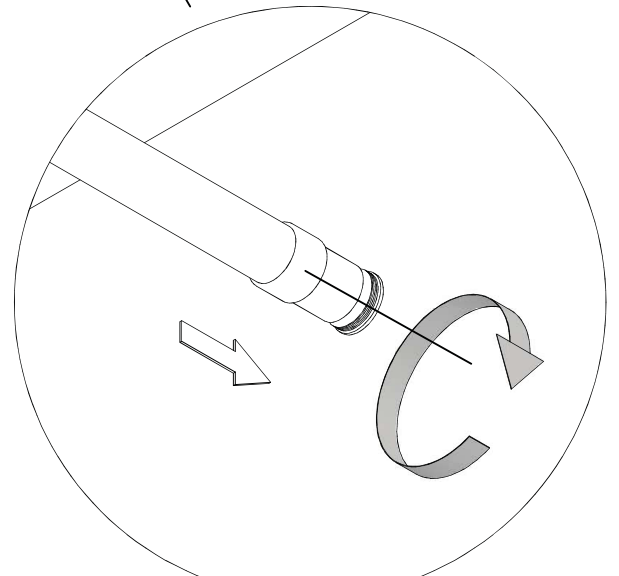
15



15a

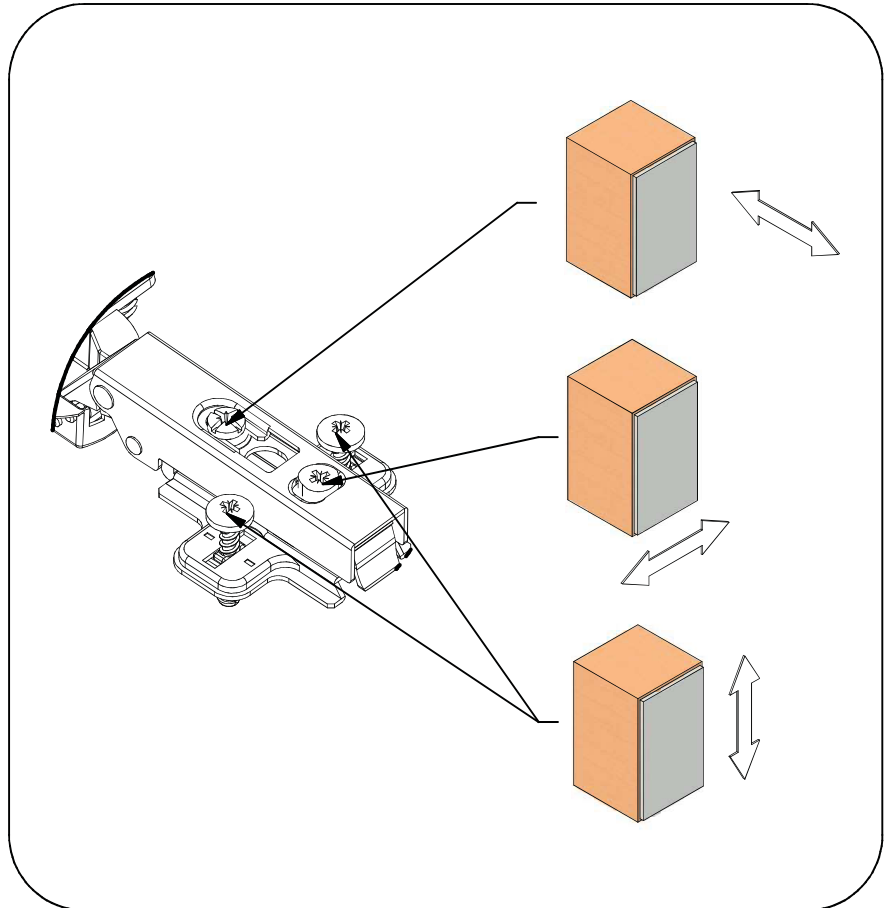
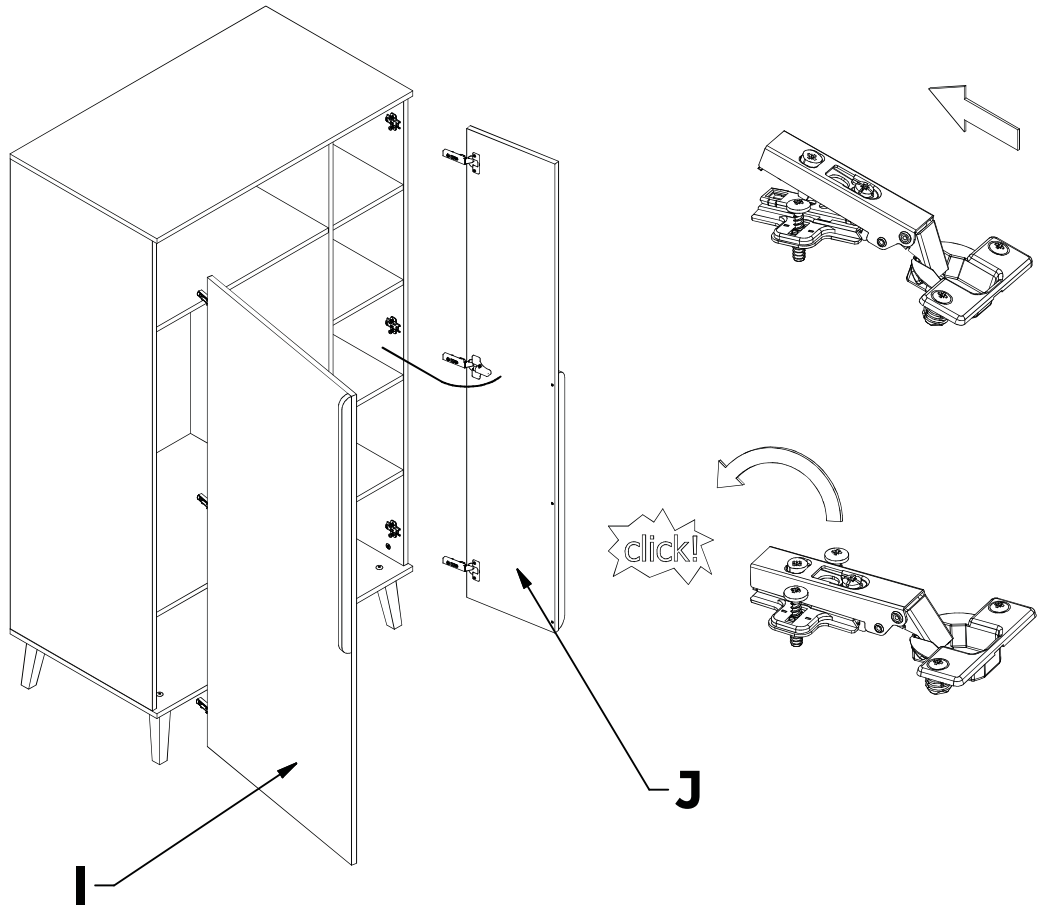


15b

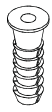


15c

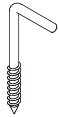
16



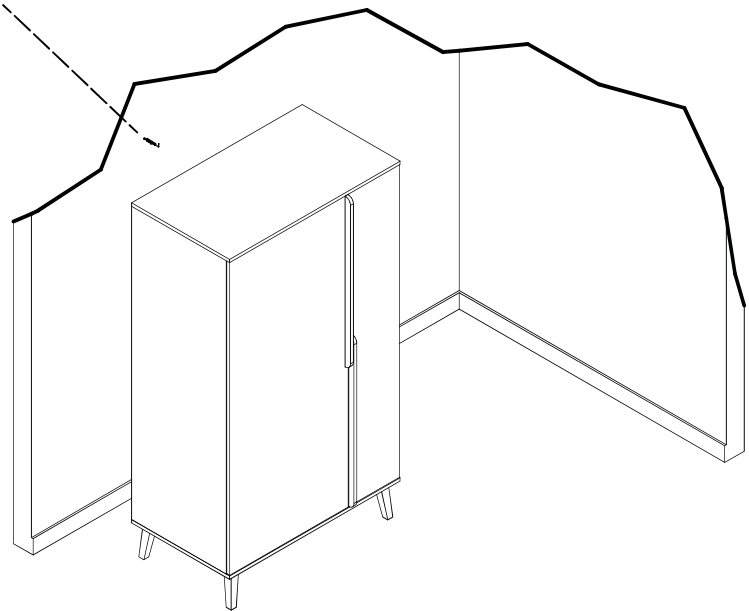
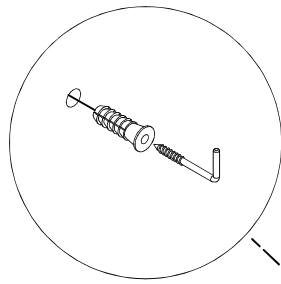
17



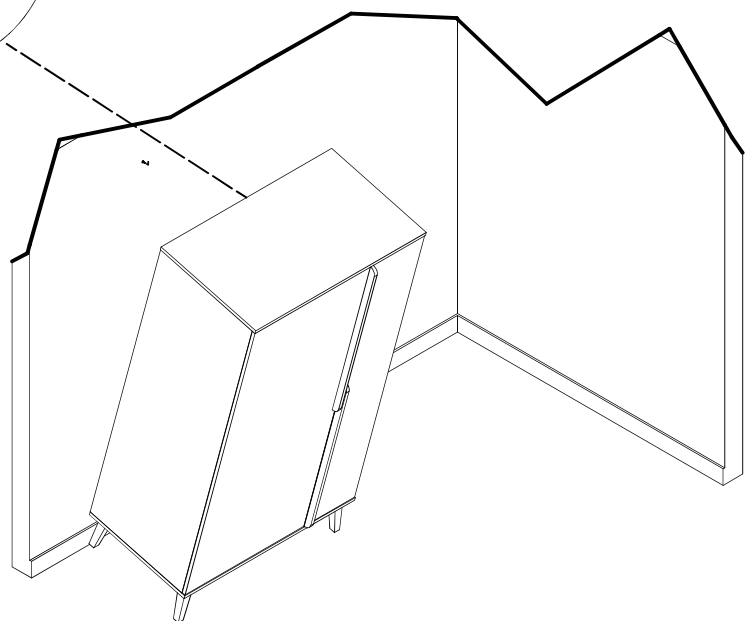
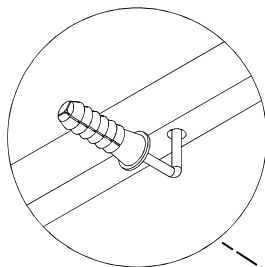
C0326
x1



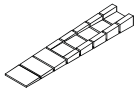
C10392
x1



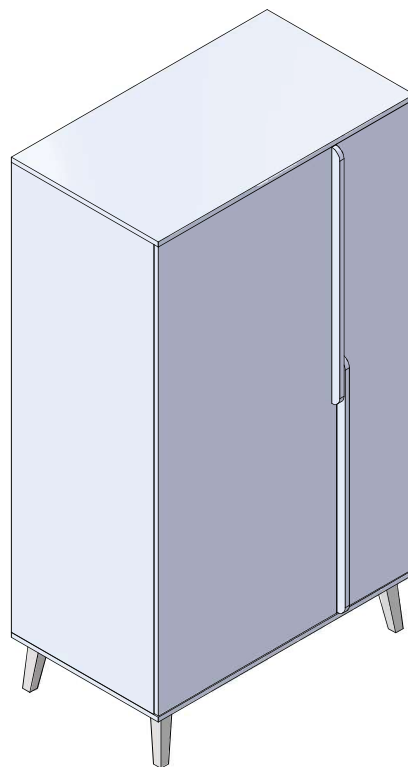
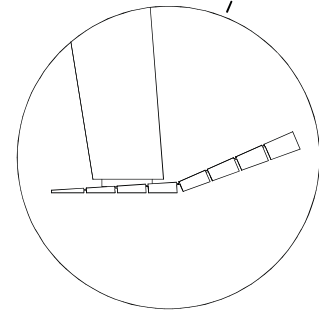
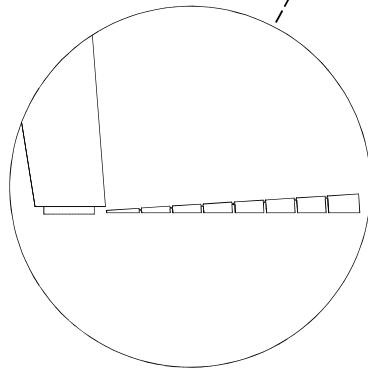
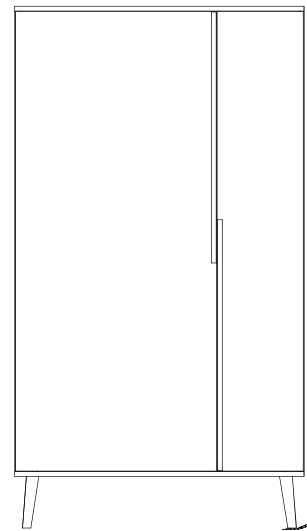
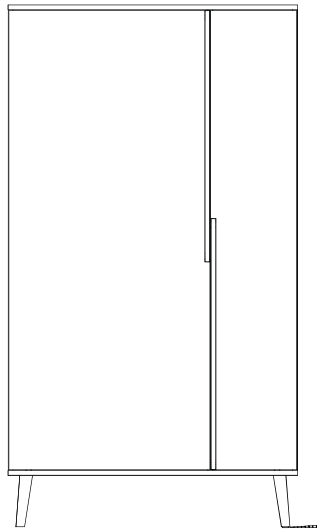
18



19



C00329
x1



OK